



FOTEL DO POBIERANIA KRWI
BLOOD SAMPLING CHAIR

Deneo®.Lab



NOUVEAUX
MODÈLES / MODELS
NEW

Version : 10-2014



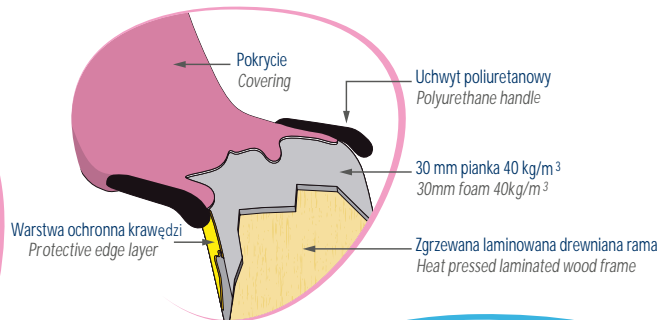
DENE0 jest bardzo innowacyjnym produktem pozwalającym na jak najlepszy dostęp do pacjenta podczas opieki oraz najwyższy komfort zarówno dla lekarza jak i pacjenta. Konstrukcja fotela DENE0 jest wynikiem długiej pracy badawczej i licznych testów wykonanych przez specjalistów w dziedzinie pobierania krwi.

Badania te zakończyły się opracowaniem kilku patentów.

DENE0® is a very innovative product allowing the best patient accessibility to care and the greatest comfort for both the practitioner and the patient. The design of DENE0® is the result of a long research work and numerous tests in the field with phlebotomy professionals. This research ended up with several patents.

KOMFORT COMFORT

- Możliwość obrotu o 360° (tylko w niektórych modelach)
- Zredukowana objętość, zoptymalizowana przestrzeń
- Tapicerka Bōdyshape®: naturalna pozycja ciała
- 360° rotation (on specific models only)
- Reduced volume, optimized space
- Bōdyshape® upholstery: natural body position



HIGIENA HYGIENE

- Tapicerka antybakteryjna (w zależności od koloru, proszę sprawdzić wzornik)
- Łatwy do czyszczenia
- Bezszywowa tapicerka
- Zdejmowane uchwyty
- Covering with antibacterial protection (depending on the color, see color chart)
- Easy to clean
- Seamless upholstery
- Removable handles



BEZPIECZEŃSTWO / SAFETY

- Łatwa, wygodna i szybka pozycja awaryjna
- Podłokietniki montowane przy segmencie pleców ze zintegrowanymi uchwytami > dłuższa żywotność
- Okrągła podstawa: stabilność fotela
- Tapicerka ogniodoporna M1 (w zależności od koloru, proszę sprawdzić wzornik)
- Maksymalna ładowność : 200 kg
- Easy, effortless and rapid emergency position
 - Armrests on the backrest and integrated handles > long service life
 - Circular base: chair stability
 - M1 fire retardant upholstery (depending on the color, see color chart)
 - Maximum capacity: 200 kg

Opatentowany model
Registered model

DOŚTĘPNOŚĆ ACCESSIBILITY

- Koncepcja Sit'n Gō® : pozycja wejściowa 50 cm nad podłogą (niektóre modele)
- Regulacja kąta podnóżka dla łatwiejszego dostępu
- Sit'n Gō® concept: welcome position at 50 cm from the ground (specific models)
- New legrest angle for easier access

Koncepcja Sit'n Gō® (wybrane modele) / Sit'n Gō® concept (specific models)

Pozycja początkowa fotela
Initial chair position.



Pacjenta umieszcza dłonie na uchwytach bocznych i siedzenie obniża się w celu ułatwienia siadania.
The patient positions his hands on the lateral grips and the seat lowersto facilitate the entry.



Kiedy pacjent odchyła się do tyłu, fotel odchyła się automatycznie do wygodnej pozycji.
When the patient leans back, the chair automatically swings back to a comfortable position.



Bezproblemu, bez wysiłku lekarza i w dowolnym momencie można uzyskać pozycję awaryjną.
Effortless, the emergency position is obtained at any time, without effort for the practitioner.



STANDARDOWE FUNKCJE

Stała wysokość (siedziska 50 cm) i hydrauliczna regulacja wysokości siedziska od 51 do 71 cm
 Jasno szara stal epoksydowa podstawy i konstrukcji (z wyjątkiem 80010-02R i 80015-02R)
 Dwa boczne uchwyty poliuretanowe zintegrowane z siedziskiem
 Bezszywowa tapicerka
 grubość pianki 30 mm, gęstość 40 kg/m³
 Dwa zdejmowane podłokietniki. Z systemem regulacji obrotu.
 Bezszywowe, zgrzewane pokrycie ognioodporne M1
 Ładowność pacjenta 200 kg
 (testowana przy wadze statycznej 500 kg)

STANDARD FEATURES

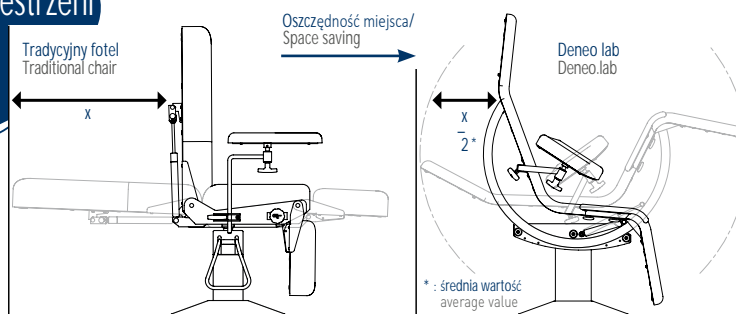
Fixed height (seat at 50 cm) and hydraulic variable seating height from 51 to 71 cm
 Light grey epoxy covered steel for the base and structure (except ref. 80010-02R and 80015-02R)
 Two lateral polyurethane hand grips integrated to the seat
 One-piece structure seamless upholstery foam thickness 30 mm, density 40 kg/m³
 Two removable formed armrests. Swivel adjusting system.
 Seamless heat formed M1 covering
 200 kg patient weight capacity (tested at a static weight of 500 kg)



Modele Models	Stała wysokość okrągła podstawa Fixed height circular base	Stała wysokość podstawy 4 koła ø 50 mm Fixed height base 4 castors ø 50 mm	Hydrauliczna regulacja wysokości Hydraulic variable height	Z możliwością obrotu With rotation	Koncepcja Sit'n Go [®]
80000-02R	●			●	●
80010-02R		●		●	●
80070-02R			●	●	●
80005-02F	●				
80005-02R	●			●	
80015-02R		●		●	
80075-02R			●	●	

Wszystkie te modele są wyposażone w regulację kąta podnóżka, ułatwiającą dostęp do pacjenta.
 All these models feature the new legrest angle for easier access.

Optymalizacja przestrzeni Optimize space



Obrót o 360° pozwala na łatwe przejście do przeciwnej strony pacjenta bez konieczności poruszania się.

The 360° rotation allows easy transition to the opposite side of the patient without moving.



Akcesoria Accessories



167-10
 Uchwyt na rolkę papieru
 (maks. długość 50 cm, ø 20 cm)
 Paper roll holder
 (length max 50 cm, ø 20 cm)



964
 Miska ze stali nierdzewnej
 Stainless steel pan
 (240 x 180 x 30 mm)



80901-01
 Miska S/S z obrotowym ramieniem (prawym / lewym)
 S/S pan with swivelling arm
 (right / left)



80902-01
 Miska S/S z elastycznym obrotowym ramieniem prawym / lewym)
 S/S pan with flexibleswivelling arm
 (right / left)



80905-01
 Plastikowa pokrywa (sekcja nożna)
 Plastic covering (leg section)



80920-01
 Szyna akcesoryjna (po stronie zagłówek lub podnóżka)
 Clamp support (leg or head side)



80921-01+80920-01
 Zacisk akcesoryjny ø 16 mm
 Clamp for accessories ø 16 mm



Lampy
 80921-01+80920-01
 Lampa do czytania
 Refer to the literature



2985-01+80921-01
 Stojak na płyny infuzyjne z 2 hakami, automatycznie blokowany
 Auto-locking 2 hook IV pole



80906-01
 Plastikowa osłona (zagłówek)
 Plastic covering (head section)

Wybierz materiał ognioodporny M1 i antybakteryjny tapicerki
Choice of M1 fire retardant and antibacterial upholstery

Classic

- 32 - BLEU / BLUE
- 93 - COTTAGE / COTTAGE
- 35 - ROUGE / RED
- 34 - JAUNE / YELLOW
- 91 - BLANC / WHITE
- 92 - MARINE / MARINE
- 56 - OBSCURE / DARKNESS
- 57 - ANTISTATIQUE / ANTISTATIC
Non classé M1 / Not classified M1

Vitamin

- 64 - RAISIN / GRAPE
- 67 - LAGON / LAGOON
- 66 - BONBON / SWEET
- 63 - CEDRAT / CEDRAT

Cosy

- 80 - CIEL / SKY
- 81 - VERT D'EAU / SEA GREEN
- 65 - LILAS / LILAC
- 96 - ETAIN / TIN
- 82 - GRIS SOURIS / MOUSE GREY
- 83 - NATUREL / NATURAL
- 84 - CHOCOLAT / CHOCOLATE

Tapicerka RITTER
RITTER upholstery
Nie odporna na ogień
Not classified M1

- C1 - NAVY
- C2 - DUSTY BLUE
- C3 - MOSS

ANTYBAKTERYJNY / OGNIODPORNY - ANTIBACTERIAL / M1 FIRE RETARDANT



Stała wysokość
Fixed height

Waga netto
Net weight
53 kg

Waga brutto
Gross weight
67 kg

Objętość 1,164 m³

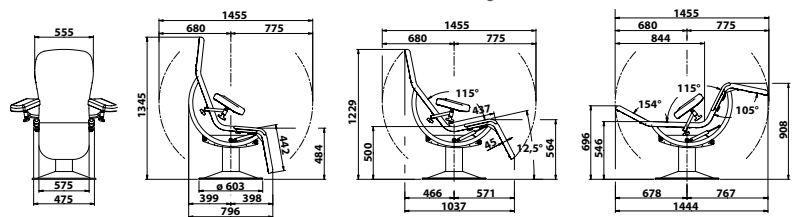
Hydrauliczna regulacja wysokości
Hydraulic variable height

Waga netto
Net weight
60 kg

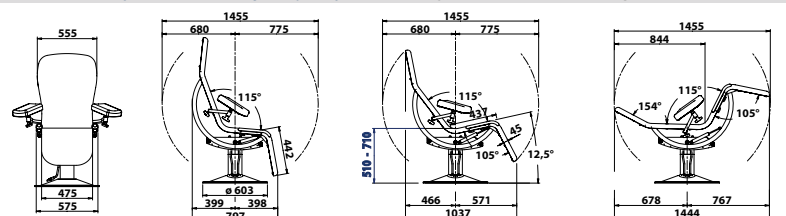
Waga brutto
Gross weight
74 kg

Objętość 1,164 m³

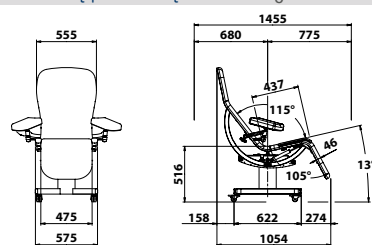
Stała wysokość / Fixed height



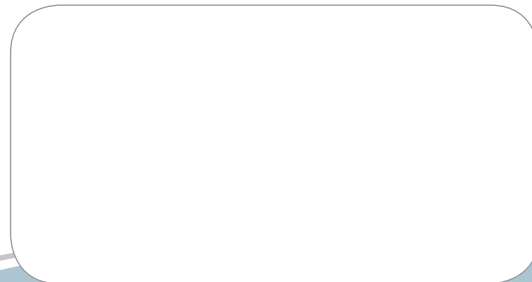
Hydrauliczna regulacja wysokości / Hydraulic variable height



Stała wysokość z 4 kołową podstawą / Fixed height with 4 castors base



FE-43/14



Midmark Europe SAS
22, rue de Saint-Denis - 53500 Ernée
www.promotal.com



Dans un souci constant d'amélioration de nos matériels, nous nous réservons le droit de les modifier sans préavis / Our products are subject to improvement changes without prior notice